

VANNE A SPHERE ADLER - 2 PIECES - ASA 300 - Sécurité feu - Ref. 758 / 759 / 756 / 757

CARACTERISTIQUES :

- . Passage intégral
- . Axe inéjectable
- . Platine ISO 5211
- . Presse étoupe avec rattrapage de jeu par rondelles "Belleville"
- . Dispositif anti statique
- . Double étanchéité corps/embout
- . Sécurité feu BS 6755

UTILISATION :

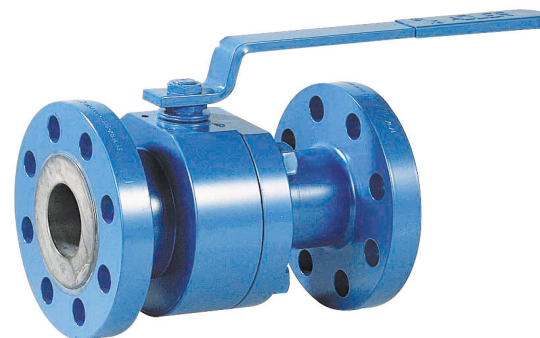
- . Tous fluides compatibles
- . Température maxi admissible Ts : 180°C
- . Pression maxi admissible Ps : 50 bars
- . Tenue au vide : 10⁻² torr

GAMME :

- . Acier à brides ASA300 **Ref. 758** DN15 au DN200
- . Inox à brides ASA300 **Ref. 759** DN15 au DN200
- . Acier à brides GN40 **Ref. 756** DN15 au DN200
- . Inox à brides GN40 **Ref. 757** DN15 au DN200

CONSTRUCTION :

DESIGNATION	MATERIAUX 758	MATERIAUX 759
Corps	Acier A105	Inox 316/A351 CF8M
Embout	Acier A105	Inox 316/A351 CF8M
Sphère	Inox 304	Inox 316/A351 CF8M
Axe	Inox 304	Inox 316
Sièges	PTFE renforcé	PTFE renforcé
Joint PE	PTFE/graphite	PTFE/graphite
Joint torique	Viton	Viton
Joint de corps	PTFE	PTFE
Contacts anti statique	Acier	Acier
Rondelles "Belleville"	Acier zingué	Acier zingué
Boulonnerie	Acier zingué	Acier zingué
Poignée	Acier A105	Acier A105

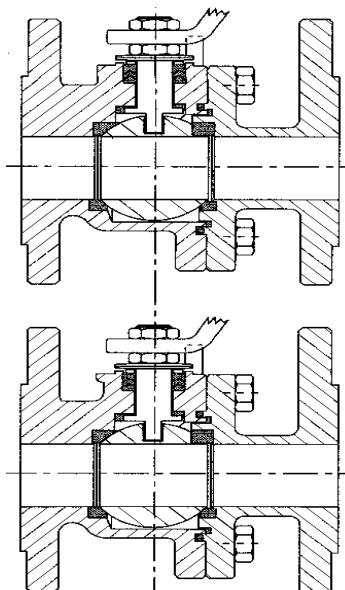


NORMALISATIONS :

- . DIRECTIVE 97/23/CE : CE 0038
- . Catégorie de risque III module H
- . Ecartement ISO 5752 court

OPTIONS :

- . Levier cadénassable
- . Réhausse 100mm
- . Réhausse à la demande
- . Volant ovale 1/4" au 1" 1/4
- . Tenue intégrale
- . Enveloppe de réchauffage
- . Sièges PTFE chargé carbone
- . Dégraissage oxygène
- . Commande par réducteur



Pour modèle inox Ref. 759
DN15 au DN100 : Inox 316

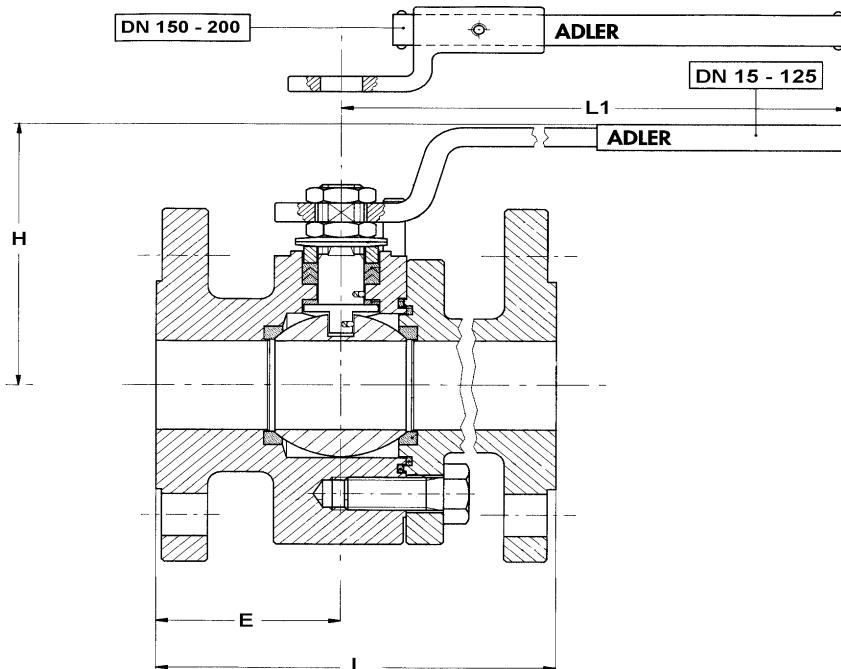
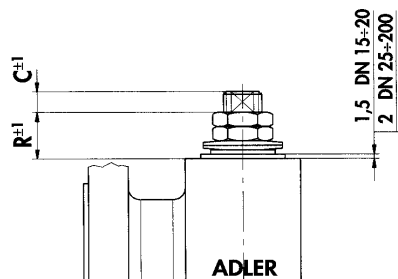
DN 125 au DN200 : A351 CF8M

Informations données à titre indicatif et sous réserve de modifications éventuelles ne pouvant engager la responsabilité de Steamtech

VANNE A SPHERE ADLER - 2 PIECES - ASA 300 - Sécurité feu - Ref. 758 / 759 / 756 / 757

DIMENSIONS :

Ø	15	20	25	32	40	50	65	80	100	125	150	200	
Ref. 758/759	L	140	151	165	179	191	216	241	283	305	381	403	502
	H	86	88	113	119	110	120	144	152	174	188	256	294
	C	7	7	9,5	9,5	10	10	12	16,5	16,5	16,5	19	20
	R	7,5	7,5	16,5	16,5	19,5	19,5	23,5	23,5	26,5	26,5	34	36
	E	57,5	58,5	59,5	71	69	82	89	109	94	135	154	180,5
	L1	145	145	185	185	280	280	370	370	650	650	750	900
	ISO	F03	F03	F03	F03	F05	F05	F07	F07	F07	F10	F12	F14
	Axe	10x6	10x6	12x8	12x8	16x10	16x10	22x14	22x14	30x18	30x18	42x28	48x32
	Poids	4	5,2	6,8	11	14	19	28	38	54	70	130	190



Informations données à titre indicatif et sous réserve de modifications éventuelles ne pouvant engager la responsabilité de Steamtech

STEAMTECH - TEL : 01 45 09 00 09 - FAX : 01 45 09 00 11

SA au capital de 60.980 €uros APE 291F RCS Bobigny B419047758 SIRET 41904775800026 TVA FR 06419047758 - © Steamtech 2005