

**ROBINETS BOISSEAU SPHERIQUE - MODELE ETROIT "MOON" REF 720 Acier - 770 Inox**

**CARACTERISTIQUES :**

- . Passage intégral
- . Axe inéjectable
- . Platine ISO 5211
- . Presse étoupe avec rattrapage de jeu par rondelles "Belleville"
- . Dispositif anti statique
- . Modèle étroit - Montage entres brides
- . Trous de fixation taraudés
- . Sphère non dépassante

**UTILISATION :**

- . Fluides du groupe 1
- . Température maxi admissible Ts : 180°C
- . Pression maxi admissible Ps : 40 bars jusqu'au DN80 inclus  
16 bars à partir du DN100
- . Tenue au vide : 10<sup>-2</sup> torr

**GAMME :**

- . Ref. 720 acier DN15 au DN200
- . Ref. 770 inox DN15 au DN200

**CONSTRUCTION :**

DESIGNATION	MATERIAUX 720	MATERIAUX 770
Corps	Acier A105	Inox 316
Embouts	Acier A105	Inox 316
Sphère	Inox 304	Inox 316
Axe	Inox 304	Inox 316
Sièges	PTFE	PTFE
Joint PE	PTFE	PTFE
Anneau	Viton	Viton
Joint de corps	PTFE	PTFE
Contacts anti statique	Inox 304	Inox 316
Rondelles "Belleville"	Acier zingué	Acier zingué
Boulonnerie	Acier zingué	Acier zingué
Poignée	Acier A105	Acier A105

**NORMALISATIONS :**

- . DIRECTIVE 97/23/CE : CE 0038
- . Catégorie de risque III module H

**OPTIONS :**

- . Levier cadenassable
- . Réhausse 100mm
- . Réhausse à la demande
- . Volant ovale 1/4" au 1" 1/4
- . Tenue intégrale
- . Enveloppe de réchauffage
- . Sièges PTFE chargé carbone
- . Dégraissage oxygène
- . Sécurité feu BS 6755
- . Commande par réducteur
- . Sur demande : ASA150/ASA300/ASA600 (Ref. 772/773/774/775)



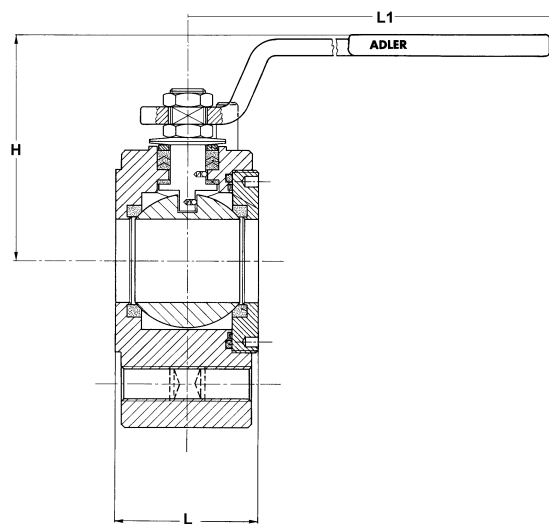
**ROBINETS BOISSEAU SPHERIQUE - MODELE ETROIT "MOON" REF 720 Acier - 770 Inox**

**DIMENSIONS :**

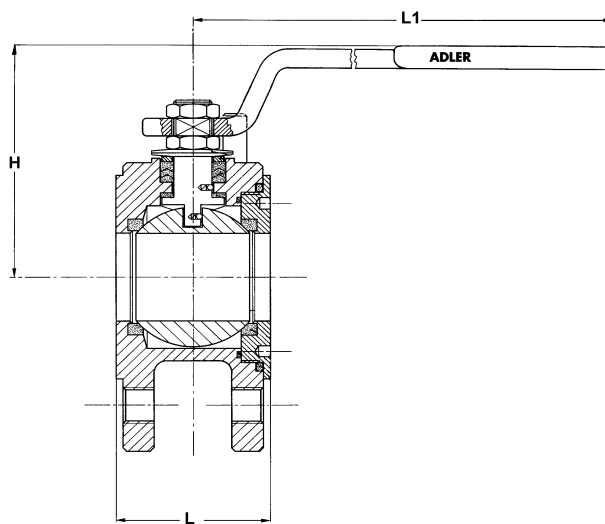
	Ø	15	20	25	32	40	50	65	80	100	125	150	200
Ref. 720/770	L	35	35	43	51	64	85	103	120	155	182	234	310
	H	66	68	85	91	110	120	144	152	174	188	256	294
	C	7	7	9,5	9,5	10	10	12	12	16,5	16,5	19	20
	R	7,5	7,5	16,5	16,5	19,5	19,5	23,5	23,5	26,5	26,5	34	36
	L1	145	145	185	185	280	280	370	370	470	650	750	900
	ISO	F03	F03	F03	F03	F05	F05	F07	F07	F07	F10	F12	F14
	Axe	10x6	10x6	12x8	12x8	16x10	16x10	22x14	22x14	30x18	30x18	42x28	48x32
	Poids	1,6	1,9	2,8	4,8	7,2	11,3	17,9	22,9	34,7	48	82	121

**CORRESPONDANCES SFERACO/ADLER**

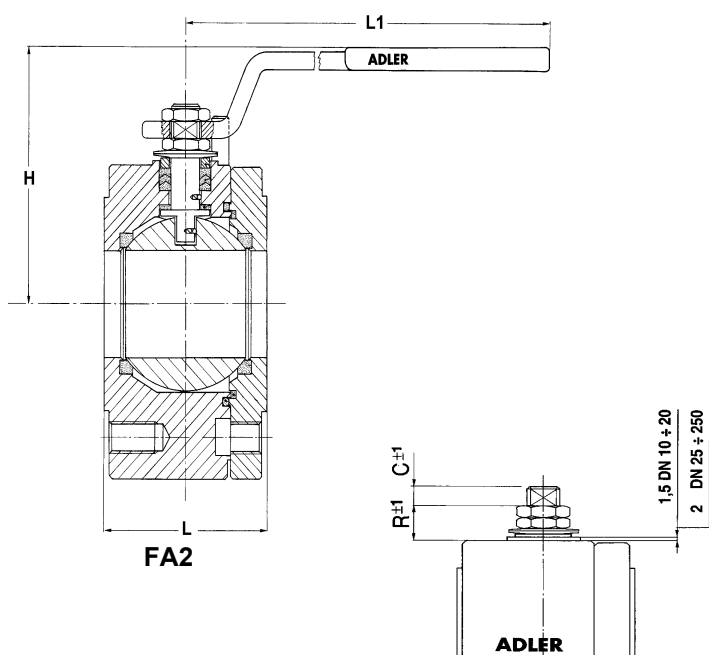
DN	DN15 à DN40	DN50 à DN100	DN125	DN150 et DN200
Ref. 720	FA1	FA2	FA1	FA2
Ref.770	FA1	FA2	FB1	FB2



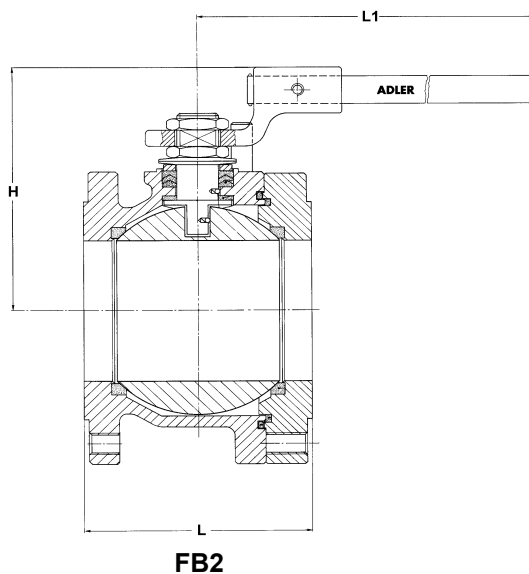
**FA1**



**FB1**



**FA2**



**FB2**

Informations données à titre indicatif et sous réserve de modifications éventuelles ne pouvant engager la responsabilité de Steamtech